



ESPECIFICACIONES:

MATERIAL: Polipropileno copolímero

COLORES: Blanco, gris, negro, azul, verde, amarillo

PESO(g) (sin asa): 650 ±30

VOLUMEN (Lt): 18,0

UNIDADES POR PALLET: 180 unidades

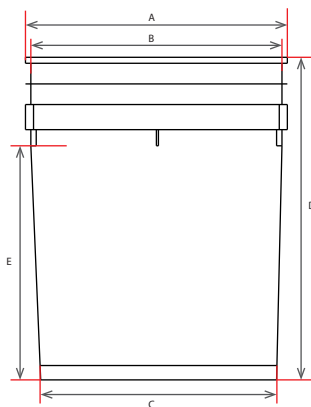
UNIDADES POR PALLET TAPA: 1075 unidades

USOS:

	18L
Alimentos	X
Lácteos	
Químicos	X
Pinturas	X
Combustibles lubricantes	
Combustibles grasas	

Su diseño ligeramente cónico permite que los envases vacíos puedan insertarse uno dentro del otro con fácil desprendimiento entre sí. Los bordes inferiores y superiores le confieren la rigidez necesaria para evitar sudeformación.

Los diseños de encastre, base del cuerpo y tapa, le confiere la prestación de apilado para darle estabilidad a la estiba.



DIMENSIONES BALDE (mm)

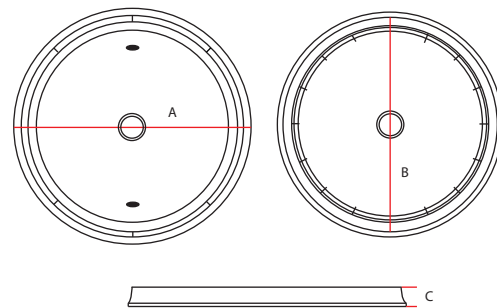
A- Diámetro exterior superior: 298 ±1

B- Diámetro interior superior: 285 ±1

C- Diámetro base: 263 ±1

D- Altura: 365 ±1

E- Altura zona etiqueta: 280 ±1



DIMENSIONES TAPA (mm)

A- Diámetro exterior: 314 ±1

B- Diámetro interior: 307 ±1

C- Altura: 33 ±1